



EKOPOL
Bożena Mankiewicz
Bronno 32, 99-100 Łęczyca

tel.: 24/ 722 43 67
tel.kom.: 604 730 484
e-mail: ekopol@oczyszczalnie.pl

www.oczyszczalnie.pl

www.ekopol.pl

DOKUMENTACJA TECHNICZNA

"PRZYDOMOWA BIOLOGICZNA OCZYSZCZALNIA ŚCIEKÓW TYPU
BIO-HYBRYDA2500 Z POLETKIEM ROZSĄCZAJĄCYM W NASYPIE"

Przeznaczona dla 1-5 osobowej rodziny.



wyd. 8 z dnia 16 maja 2023 r.

SPIS TREŚCI

I.	Zgłoszenie budowy indywidualnej przydomowej oczyszczalni ścieków.....	1
1.1.	Deklaracja właściwości użytkowych.....	2
1.2.	Profil wzdłużny indywidualnej przydomowej oczyszczalni ścieków. Poletko rozsączające w nasypie ..	4
1.3.	Rzut poletka rozsączającego w nasypie.....	5
1.4.	Przekrój poletka rozsączającego w nasypie	6
II.	Opis techniczny biologiczno-mechanicznej oczyszczalni ścieków typu BIO-HYBRYDA2500	7
2.1.	Przedmiot i zakres opracowania.....	7
2.2.	Lokalizacja oczyszczalni ścieków	7
2.3.	Obiekty technologiczne	7
2.4.	Założenia.....	7
2.5.	Przeznaczenie oczyszczalni ścieków.....	8
2.6.	Bilans ilości ścieków	8
2.7.	Jakość ścieków	8
2.8.	Rozwiązania techniczne.....	9
2.9.	Układ technologiczny	10
2.10.	Zasada działania oczyszczalni typu BIO-HYBRYDA2500	10
2.11.	Parametry techniczne oczyszczalni	12
2.12.	Budowa zbiornika oczyszczalni	13
2.13.	Sposób zasilania energetycznego oczyszczalni i automatyka	13
2.14.	Montaż oczyszczalni	14
2.15.	Rozruch oczyszczalni	14
2.16.	Technologia obróbki osadów ściekowych.....	14
2.17.	Wpływ gospodarki ściekowej na środowisko naturalne	14
2.18.	Obsługa oczyszczalni	14
III.	Kanalizacja sanitarna i zrzut ścieków oczyszczonych do środowiska	16
3.1.	Kanał ścieków surowych	16
3.2.	Kanał ścieków oczyszczonych	16
3.3.	Przepompownia ścieków oczyszczonych	16
3.4.	Warunki gruntowo-wodne.....	16
3.5.	Projektowany odbiornik ścieków oczyszczonych.....	17
3.6.	Posadowienie poletka rozsączającego w nasypie	17
3.7.	Kolejność wykonania obiektów.....	17
3.8.	Schemat blokowy instalacji.....	18
3.9.	Zestawienie materiałów.....	18

I. Zgłoszenie budowy indywidualnej przydomowej oczyszczalni ścieków

Legalizacja instalacji oczyszczalni przebiega w trybie zgłoszenia robót budowlanych niewymagających pozwolenia na budowę. Zgłoszenie należy złożyć w urzędzie koniecznie przed rozpoczęciem robót budowlanych. Przed przystąpieniem do prac należy udać się do starostwa powiatowego z odpowiednio przygotowanym wnioskiem, dlatego przygotowaliśmy dla Państwa instrukcję, jak to zrobić w kilku krokach:

- 1) **Dobierz właściwy model oczyszczalni.** Możesz to zrobić samodzielnie z pomocą formularza doboru oczyszczalni, który jest dostępny na naszej stronie www.oczyszczalnie.pl, skontaktować się z nami (dobierzemy odpowiedni dla Twoich potrzeb model oczyszczalni) lub skorzystać z porady firmy instalującej nasze oczyszczalnie w Twoim regionie. Instalator przeprowadzi wizję lokalną, sprawdzi warunki gruntowe i zaproponuje rozwiązanie optymalnie dobrane do Twojej działki.
- 2) **Przygotuj mapkę i nanieś schemat wybranej oczyszczalni.** W wydziale geodezji i kartografii starostwa powiatowego lub urzędu miasta pobierz mapę do celów opiniodawczych w skali 1:500 lub ewentualnie 1:1000, a następnie zleć nam (lub instalatorowi) naniesienie na nią schematu oczyszczalni
- 3) **Wypełnij formularz zgłoszenia.** Formularz zgłoszenia zamiaru wykonania robót budowlanych należy pobrać z urzędu miasta lub starostwa powiatowego, ponieważ kształt formularza nie jest ujednolicony i może się różnić w poszczególnych powiatach. W treści wniosku należy określić rodzaj, zakres i sposób wykonywania robót oraz termin ich rozpoczęcia
- 4) **Wydrukuj dokumentację do zgłoszenia.** Dokumentację odpowiednią do wybranego przez Ciebie modelu oczyszczalni i sposobu odprowadzenia oczyszczonych ścieków (np. niniejszy dokument).
- 5) **Załącz oświadczenie.** Jako załącznik do zgłoszenia, przygotuj oświadczenie o posiadanym prawie do dysponowania nieruchomością na cele budowlane. Formularz oświadczenia możesz pobrać ze strony [www.starostwa-powiatowego](http://www.starostwa-powiatowego.pl) lub urzędu miasta, a także (w wersji papierowej) w budynku urzędu.
- 6) **Upoważnienie dla pełnomocnika.** Jeśli nie chcesz kontaktować się z Urzędem osobiście to możesz ustanowić pełnomocnika, który wykona wszystkie czynności w Twoim imieniu. W przypadku upoważnienia innej osoby do reprezentowania Cię przed urzędem, konieczne będzie wniesienie na rachunek urzędu opłaty skarbowej (17zł).
- 7) **Złóż dokumenty w urzędzie.** Ww. komplet dokumentów dostarcz do urzędu, sprawę można załatwić osobiście, przez pełnomocnika lub listem poleconym za pośrednictwem poczty.
- 8) **Odczekaj 21 dni.** Urząd przyjmie Twoje zgłoszenie tzw. milczącą zgodą, zatem nie musi wysłać Ci żadnego pisma o zgodzie na wykonanie robót budowlanych. Urząd może natomiast wnieść decyzję (na piśmie) o sprzeciwie w terminie 21 dni od złożenia przez Ciebie kompletnego zgłoszenia.
- 9) **GOTOWE!** Formalności zakończone – możesz skontaktować się z nami (tel. 604-730-484) i zamówić wybrany model oczyszczalni i/lub umawiać termin instalacji oczyszczalni. Roboty budowlane muszą być rozpoczęte przed upływem 3 lat od podanego w zgłoszeniu terminu rozpoczęcia prac, bo w przeciwnym razie trzeba będzie ponownie złożyć zgłoszenie robót budowlanych.

Podstawa prawna.

- Ustawa z dnia 7 lipca 1994 r. Prawo budowlane.
- Rozporządzenie Ministra Infrastruktury i Budownictwa z dnia 24 sierpnia 2016 r. w sprawie wzorów: wniosku o pozwolenie na budowę lub rozbiórkę, zgłoszenia budowy i przebudowy budynku mieszkalnego jednorodzinnego, oświadczenia o posiadanym prawie do dysponowania nieruchomością na cele budowlane, oraz decyzji o pozwoleniu na budowę lub rozbiórkę.
- Rozporządzenie Ministra Infrastruktury z dnia 26 czerwca 2002 r. w sprawie dziennika budowy, montażu i rozbiórki, tablicy informacyjnej oraz ogłoszenia zawierającego dane dotyczące bezpieczeństwa pracy i ochrony zdrowia.
- Rozporządzenie Rady Ministrów z dnia 25 listopada 2010 r. w sprawie obiektów i robót budowlanych, w sprawach których organem pierwszej instancji jest wojewoda. Ustawa z dnia 9 czerwca 2011 r. Prawo geologiczne i górnicze.
- Art. 152, art. 378 ust. 3 pkt 3 ustawy z dnia 27 kwietnia 2001 roku Prawo ochrony środowiska (t.j. Dz. U. z 2013 r., poz. 1232 z późn. zm.).
- Art. 2 ust. 1 Rozporządzenia Ministra Środowiska z dnia 2 lipca 2010 r. w sprawie rodzajów instalacji, których eksploatacja wymaga zgłoszenia (Dz. U. z 2010 r., poz. 880).

DEKLARACJA WŁAŚCIWOŚCI UŻYTKOWYCH

1/B-H/01/2020



12

1. Niepowtarzalny kod identyfikacyjny typu wyrobu:

Przydomowa biologiczna oczyszczalnia ścieków bytowo-gospodarczych typu BIO-HYBRYDA:

BIO-HYBRYDA2500	BIO-HYBRYDA12000
BIO-HYBRYDA4000	BIO-HYBRYDA16000
BIO-HYBRYDA6000	BIO-HYBRYDA20000
BIO-HYBRYDA8000	

2. Zamierzone zastosowanie:

Małe oczyszczalnie ścieków bytowo-gospodarczych dla obliczeniowej liczby mieszkańców (OLM) do 50

3. Nazwa oraz adres kontaktowy producenta, wymagany zgodnie z art. 11 ust. 5:



EKOPOL Bożena Mankiewicz
Bronno 32
99-100 Łęczycza

4. System lub systemy oceny i weryfikacji stałości właściwości użytkowych wyrobu budowlanego:

System 3

5. Norma zharmonizowana:

PN EN 12566-3+A2:2013

ITB, numer identyfikacyjny jednostki notyfikowanej: 1488

Ul. Filtrowa 1,

00-611 Warszawa

6. Deklarowane właściwości użytkowe:

Zasadnicze charakterystyki	Właściwości użytkowe			Zharmonizowana specyfikacja techniczna	
Skuteczność oczyszczania przy dobowym ładunku BZT ₅ = 0,4 kg/d	BZT ₅	97 %	16 mgO ₂ /l	PN-EN 12566-3+A2:2013	
	ChZT	86 %	125 mgO ₂ /l		
	Zawiesina	92 %	35 mg/l		
	N _{KJ}	79 %	14 mgN/l		
	P	81 %	2 mgP/l		
	Typ	Dobowy ładunek substancji organicznych BZT ₅ (kg/d)	Dobowa przepustowość hydrauliczna [m ³ /d]		
		BIO-HYBRYDA 2500	0,4		0,9
BIO-HYBRYDA 4000		0,6	1,5		
BIO-HYBRYDA 6000		0,9	2,0		
BIO-HYBRYDA 8000		1,2	2,8		
BIO-HYBRYDA 12000		1,8	4,2		
BIO-HYBRYDA 16000		2,5	5,7		
BIO-HYBRYDA 20000	3	6,9			
Wodoszczelność	Wynik pozytywny				

	Typ	Max. dopuszczalna wysokość zasypki nad zbiornikiem	Wysokość wody gruntowej od posadowienia zbiornika	PN-EN 12566-3+A2:2013
Wytrzymałość	BIO-HYBRYDA 2500	1,2 m	1,15 m	
	BIO-HYBRYDA 4000			
	BIO-HYBRYDA 6000			
	BIO-HYBRYDA 8000			
	BIO-HYBRYDA 12000			
	BIO-HYBRYDA 16000			
	BIO-HYBRYDA 20000			
Odporność na zgniatanie	Wynik pozytywny			
Trwałość	Wynik pozytywny			
Materiał	GRP			
Reakcja na ogień	E			

Właściwości użytkowe określonego powyżej wyrobu są zgodne z właściwościami użytkowymi deklarowanymi w pkt 6. Niniejsza deklaracja właściwości użytkowych wydana została zgodnie z Rozporządzeniem UE 305/2011 na wyłączną odpowiedzialność producenta określonego w pkt. 3

Oczyszczalnia BIO-HYBRYDA do utrzymania właściwości użytkowych, wymaga zapewnienia stałego odpływu ścieków oczyszczonych. Urządzenia służące wprowadzaniu cieków oczyszczonych do gruntu lub cieków wodnego (poletko rozsączające, studnia chłonna, wpust) stanowią integralną część oczyszczalni, gwarantującą jej prawidłowe działanie.



EKOPOL

Bożena Mankiewicz
Bronno 32, 99-100 Łęczyca
tel./fax: 24 722 43 67 kom: 604 730 484
NIP: 775-159-71-66 REGON: 100727360

www.ekopol.pl ekopol@oczyszczalnie.pl

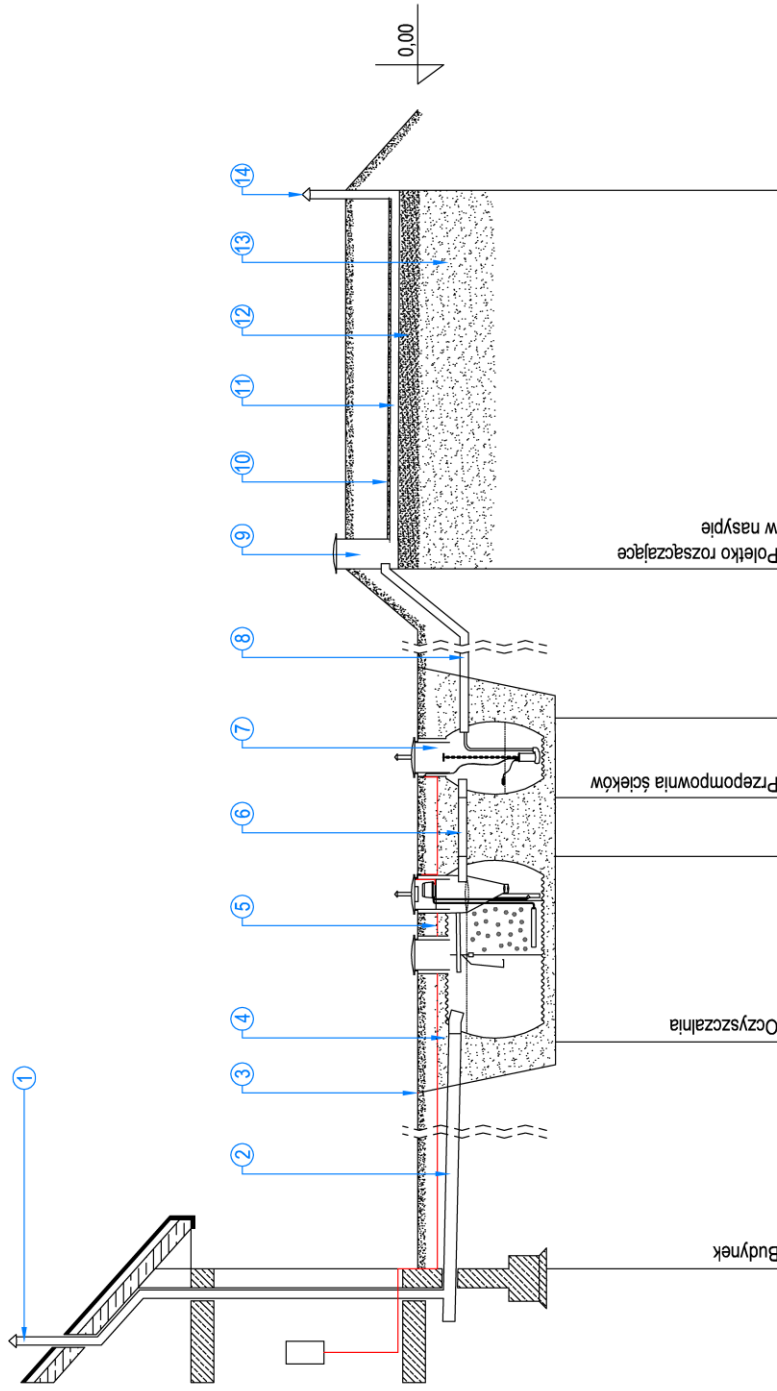
Bożena Mankiewicz
Bożena Mankiewicz
WŁAŚCICIEL

Bronno, dnia 6 października 2020 r.

(pieczęć i podpis osoby upoważnionej)

Prawidłowa eksploatacja biologicznych oczyszczalni ścieków bytowo-gospodarczych BIO-HYBRYDA, oraz przestrzeganie zaleceń producenta, zawartych w DTR, zapewnia otrzymanie parametrów ścieków oczyszczonych zgodnych z Rozporządzeniem Ministra Gospodarki Morskiej i Żeglugi Śródlądowej z dnia 12 lipca 2019 r. w sprawie substancji szczególnie szkodliwych dla środowiska wodnego oraz warunków, jakie należy spełnić przy wprowadzaniu do wód lub do ziemi ścieków, a także przy odprowadzaniu wód opadowych lub roztopowych do wód lub do urządzeń wodnych (Dz.U. 2019 poz. 1311)

PROFIL WZDŁUŻNY INDYWIDUALNEJ PRZYDOMOWEJ OCZYSZCZALNI ŚCIEKÓW BIO-HYBRYDA2500 - POLETKO ROZSĄCZAJĄCE W NASYPIE



RZĘDNA TERENU					
RZĘDNA DNA KANAŁU					
ZAGŁĘBIENIE DNA KANAŁU					
SPADKI	2 %	1 %	-	0.5 %	
DLUGOŚĆ	-	2460	-	5000	
MATERIAŁ, ŚREDNICA	PVC - Ø160	GRP - Ø1300	GRP - Ø1300	PVC - Ø110	PVC - Ø110, rura rozsączająca perforowana
	Budynek	Wyciek	Przepompownia ścieków	Waż	Poletko rozsączające w nasypie

- ① Pion odpowietrzający w budynku PVC Ø110
- ② Doprowadzenie ścieków PVC Ø160
- ③ Wyciek
- ④ Grunt zasypowy niespoisty
- ⑤ Przewód elektryczny 3x1.5 mm² ziemny
- ⑥ Odprowadzenie ścieków oczyszczonych PVC Ø110
- ⑦ Przepompownia ścieków oczyszczonych
- ⑧ Odprowadzenie ścieków oczyszczonych - waż PE Ø32 w rurze osłonowej PVC Ø110

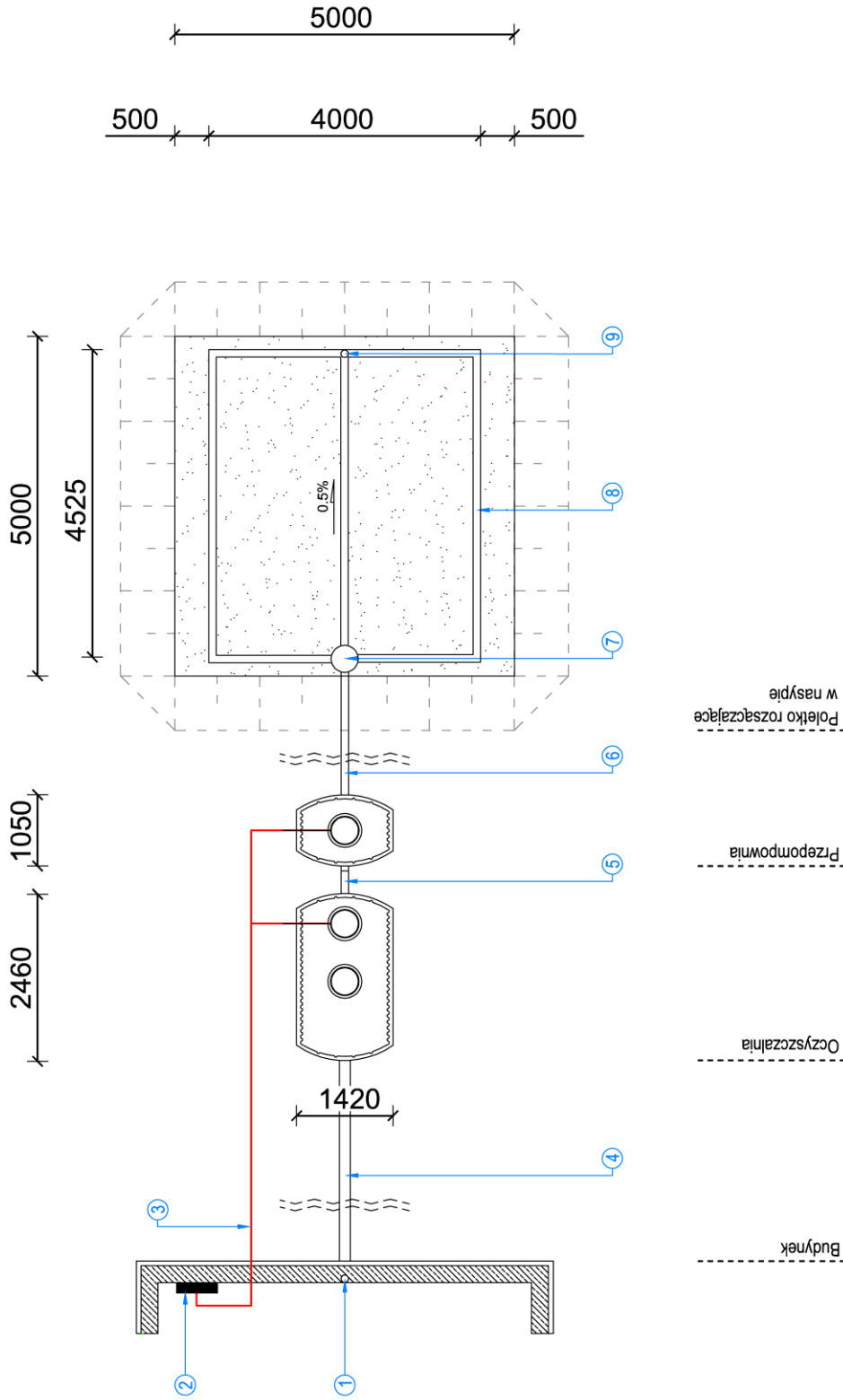
- ⑨ Studzienka rozdzielcza PVC Ø400
- ⑩ Geowłóknina
- ⑪ Rura rozsączająca perforowana PVC Ø110
- ⑫ Żwir płukany - frakcja: 16-32 mm, warstwa: min. 30 cm
- ⑬ Żwir - frakcja: 1-4 mm, warstwa: min. 100 cm
- ⑭ Kominiek napowietrzający PVC Ø110

Temat: **INDYWIDUALNA BIOLOGICZNA
OCZYSZCZALNIA ŚCIEKÓW**

Branża: INSTALACJE SANITARNE	Nr ark.: PN-1
Nazwa rysunku: PROFIL WZDŁUŻNY	Skala: 1:100
	Format: A-4
	Data: marzec 2018



RZUT Z GÓRY INDYWIDUALNEJ PRZYDOMOWEJ OCZYSZCZALNI ŚCIEKÓW BIO-HYBRYDA2500 - POLETKO ROZSĄCZAJĄCE W NASYPIE



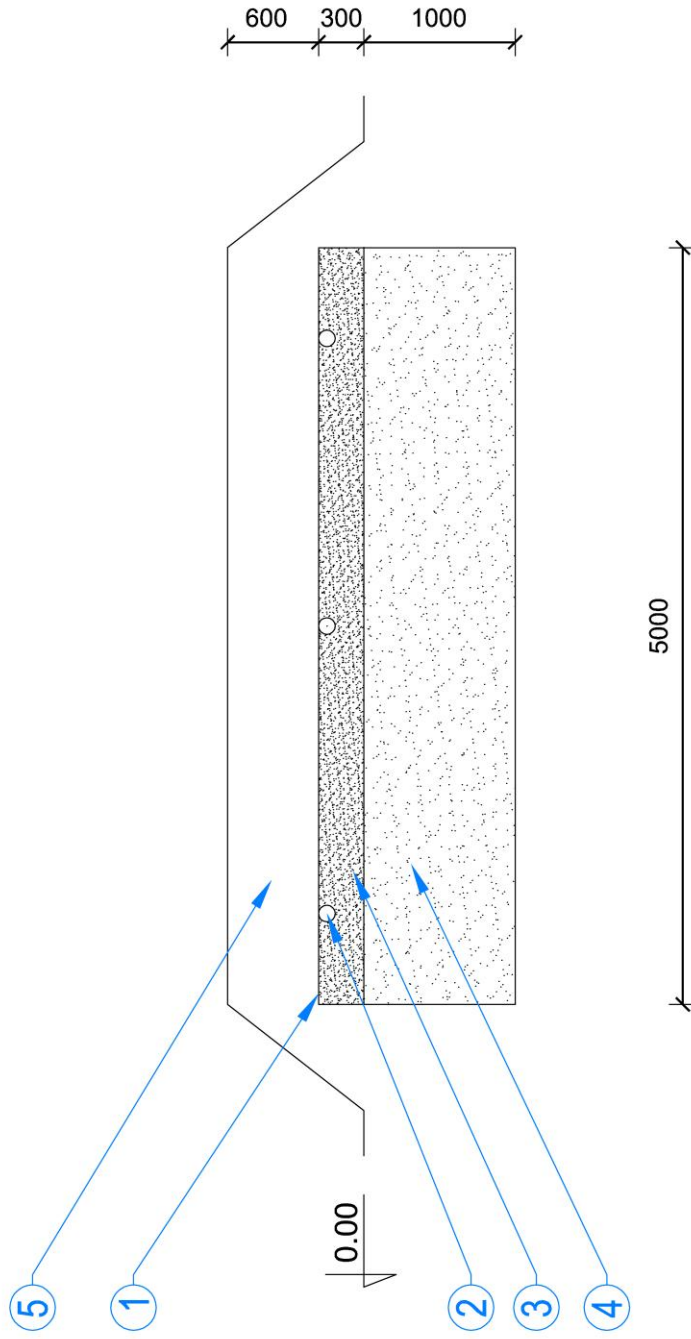
Temat: INDYWIDUALNA BIOLOGICZNA OCZYSZCZALNIA ŚCIEKÓW

Branża: INSTALACJE SANITARNE	Nr ark.: PN-2
	Skala: 1:100
	Format: A-4
	Data: marzec 2018
Nazwa rysunku: RZUT Z GÓRY	



- 1 Pion odpowietrzający w budynku PVC Ø110
- 2 Tablica rozdzielcza
- 3 Kabel ziemny 3x1.5mm²
- 4 Doprowadzenie ścieków PVC Ø160
- 5 Odprowadzenie ścieków oczyszczonych PVC Ø110
- 6 Odprowadzenie ścieków oczyszczonych - wał PE Ø32 w rurze osłonowej PVC Ø110
- 7 Studzienka rozdzielcza PVC Ø400
- 8 Rura rozsączająca perforowana PVC Ø110
- 9 Kominiek napowietrzający PVC Ø110

**PRZEKRÓJ POPRZECZNY INDYWIDUALNEJ PRZYDOMOWEJ OCZYSZCZALNI ŚCIEKÓW
 BIO-HYBRYDA2500 - POLETKO ROZSĄCZAJĄCE W NASYPIE**



- ① Geowłókna
- ② Rura rozsączająca perforowana PVC Ø110
- ③ Żwir płukany 16-32 mm
- ④ Żwir 1-4 mm
- ⑤ Nasyp ziemny

Temat: **INDYWIDUALNA BIOLOGICZNA
 OCZYSZCZALNIA ŚCIEKÓW**

Branża: INSTALCJE SANITARNE	Nr ark.: PN-3
	Skala: 1:50
	Format: A-4
Nazwa rysunku: PRZEKRÓJ POPRZECZNY	Data: marzec 2018



II. Opis techniczny biologiczno-mechanicznej oczyszczalni ścieków typu BIO-HYBRYDA2500

2.1. Przedmiot i zakres opracowania

Przedmiotem niniejszego opracowania jest opis techniczny instalacji przydomowej biologiczno-mechanicznej oczyszczalni ścieków typu BIO-HYBRYDA2500 działającej na zasadzie zanurzonego złoża biologicznego wspomaganego osadem czynnym, zewnętrznej kanalizacji sanitarnej oraz poletka rozszczepiającego w nasypie.

2.2. Lokalizacja oczyszczalni ścieków

Zgodnie z Rozporządzeniem Ministra Infrastruktury z dnia 12 kwietnia 2002 r. w sprawie warunków technicznych, jakim powinny odpowiadać budynki i ich usytuowanie (Dz. U. Nr. 75 z 2002 r., poz. 690 z późniejszymi zmianami) odległości urządzeń przydomowej oczyszczalni ścieków powinny wynosić:

- 2 m od granicy działki, drogi lub ciągu pieszego;
- brak norm od okien i drzwi zewnętrznych pomieszczeń przeznaczonych na pobyt ludzi, pod warunkiem prawidłowego wykonania instalacji odpowietrzającej wysokiej;
- 1,5 m od układu rozszczepiającego do najwyższego poziomu wody gruntowej;
- 15 m od studni dostarczającej wodę przeznaczoną do spożycia przez ludzi do szczelnych zbiorników do gromadzenia nieczystości (osadników, szamb);
- 30 m od studni dostarczającej wodę przeznaczoną do spożycia przez ludzi do najbliższego przewodu rozszczepiającego ścieków oczyszczonych biologicznie.

Lokalizację oczyszczalni przedstawiono na szkicu sytuacyjnym zagospodarowania działki stanowiącym załącznik do niniejszego dokumentu.

2.3. Obiekty technologiczne

Na działce zaplanowano następujące obiekty:

- Zbiornik biologicznej oczyszczalni ścieków typu BIO-HYBRYDA2500
- Przepompownia ścieków oczyszczonych
- Poletko rozszczepiające w nasypie
- Kolektory ścieków surowych i oczyszczonych

2.4. Założenia

Jako założenia do niniejszego opracowania przyjęto wytyczne do projektowania oczyszczalni biologicznej typu BIO-HYBRYDA2500 produkowanej przez EKOPOL:

- jednostkowa ilość ścieków 1RLM – 150 dm³/d
- istniejące warunki gruntowo-wodne,
- skład ścieków jak dla ścieków socjalno-bytowych.

2.5. Przeznaczenie oczyszczalni ścieków

Biologiczne oczyszczalnie ścieków typu BIO-HYBRYDA przeznaczone są do odbioru i oczyszczania ścieków z budynków mieszkalnych (oczyszczalnie indywidualne). Dobór wielkości oczyszczalni dokonywany jest na podstawie objętości dopływających ścieków i ładunku substancji organicznych wyrażonych w BZT_5 [kg/d].

Oczyszczalnia typu BIO-HYBRYDA2500 będzie działać optymalnie przy zachowaniu następujących parametrów:

- liczba stałych użytkowników: do 5 osób
- objętość ścieków dopływających do oczyszczalni: max. 0,9 m³/d
- dobowy ładunek substancji organicznych BZT_5 : max. 0,4 kg/d

2.6. Bilans ilości ścieków

Ilość ścieków jaką obciążona będzie oczyszczalnia obliczono w oparciu o Rozporządzenie Ministra Infrastruktury z dn. 14 stycznia 2002 r. w sprawie określenia przeciętnych norm zużycia wody. Przyjęto, iż dobową objętość ścieków będzie równa przeciętnemu zużyciu wody na cele bytowe.

Założenia:

- Współczynnik nierównomierności dobowej $N_d = 1,2$
- Współczynnik nierównomierności godzinowej $N_h = 1,8$

Tabela 1.

Typ oczyszczalni	Qdśr [m ³ /d]	Qdmax [m ³ /d]	Qhśr [m ³ /h]	Qhmax [m ³ /h]	RLM
BIO-HYBRYDA 2500	0,75	0,9	0,03	0,05	1-5

Objaśnienia symboli:

Qdśr- średnia dobową ilość ścieków, [m³/d]

Qdmax - maksymalna dobową ilość ścieków, [m³/d]

Qhśr - średnia godzinową ilość ścieków, [m³/h]

Qhmax - maksymalna godzinową ilość ścieków, [m³/h]

RLM – równoważna liczba mieszkańców.

2.7. Jakość ścieków

a) Ścieki surowe.

Do obliczeń przyjęto stężenie zanieczyszczeń w ściekach surowych z uwzględnieniem warunków sanitarnych w budynkach jednorodzinnych.

$$BZT_5 = 400 \text{ mgO}_2/\text{dm}^3$$

$$ChZT = 700 \text{ mgO}_2/\text{dm}^3$$

$$\text{Zawiesina ogólna} = 300 \text{ mg}/\text{dm}^3$$

$$N_{og.} = 80 \text{ mg}/\text{dm}^3$$

$$P_{og.} = 13 \text{ mg}/\text{dm}^3$$

Tabela 2. Ładunki zanieczyszczeń niesionych przez ścieki surowe obliczono na podstawie ww. stężeń:

BZT ₅ [kg/dobę]	0,36
ChZT [kg/dobę]	0,63
Zawiesina ogólna [kg/dobę]	0,27
N _{og.} [kg/dobę]	0,072
P _{og.} [kg/dobę]	0,012

b) Ścieki oczyszczone

Podstawę do ustalenia dopuszczalnych wartości wskaźników zanieczyszczeń lub minimalnego procentu redukcji zanieczyszczeń dla ścieków oczyszczonych stanowi tabela dla oczyszczalni ścieków poniżej 2000 RLM w Rozporządzeniu Ministra Gospodarki Morskiej i Żeglugi Śródlądowej z dnia 12 lipca 2019 r. Najwyższe dopuszczalne wartości wskaźników zanieczyszczeń dla oczyszczonych ścieków bytowych i komunalnych wprowadzanych do wód i do ziemi, nie mogą przekraczać:

BZT₅ – 40,0 mg O₂/l

ChZT_{Cr} – 150,0 mg O₂/l

Zawiesiny og. – 50,0 mg/l

N_{og.} = 30 mgN/l

P_{og.} = 5 mgP/l

Tabela 3. w odniesieniu do oszacowanych wartości stężeń zanieczyszczeń w ściekach surowych, wymagany, minimalny procent redukcji zanieczyszczeń wynosi:

BZT ₅	(400 – 40) : 400 x 100	90%
ChZT	(700 – 150) : 700 x 100	79%
Zawiesiny og.	(300 – 50) : 300 x 100	83%
N _{og.}	(80 – 30) : 80 x 100	62,5%
P _{og.}	(13 – 5) : 13 x 100	61,5%

Oczyszczalnia typu BIO-HYBRYDA2500 spełnia określone powyżej kryteria oferując wysoką jakość oczyszczonych ścieków.

Tabela 4. Zbadana redukcja wskaźników zanieczyszczeń w ściekach oczyszczonych w oczyszczalni typu BIO-HYBRYDA (wg raportu z badań ITB nr LM00-1355/11/ZOONF)

BZT ₅	97%
ChZT	86%
Zawiesiny _{og.}	92%
N _{og.}	79%
P _{og.}	81%

2.8. Rozwiązania techniczne

Do oczyszczania ścieków gospodarczo-bytowych pochodzących z budynku mieszkalnego jednorodzinnego proponuje się oczyszczalnię firmy EKOPOL typu BIO-HYBRYDA2500 działającą w hybrydowej (synergicznej) technologii niskoobciążonego złoża biologicznego wspomaganego osadem czynnym. Połączenie dwu technologii oczyszczania biologicznego skutkuje wysoką redukcją podstawowych wskaźników

zanieczyszczeń tj. BZT₅, ChZT. Procesy oczyszczania zachodzą w cienkościennym cylindrycznym zbiorniku wykonanym z GRP (żywice poliestrowe zbrojone włóknem szklanym) podzielonym przegrodami na trzy komory technologiczne.

Projektowana oczyszczalnia posiada udokumentowaną przez Jednostkę Notyfikowaną zgodność z Normą PN EN 12566-3:2005+A2:2013-10 i jest znakowana europejskim znakiem bezpieczeństwa CE.

2.9. Układ technologiczny

Układ technologiczny oczyszczalni składa się z następujących elementów:

- kolektor ścieków surowych Ø 160
- zbiornik oczyszczalni
 - króciec przyłączeniowy (wlot) Ø 160 mm
 - osadnik wstępny z komorą separacji
 - reaktor biologiczny
 - osadnik wtórny z komorą klarowania
 - króciec przyłączeniowy (wylot) Ø 110 mm
 - dmuchawa membranowa
 - dyfuzor drobnopęcherzykowy
 - układ recyrkulacji osadu nadmiernego
- kolektor ścieków oczyszczonych Ø 110
- przepompownia ścieków oczyszczonych
- poletko rozsączające w nasypie (zrzut ścieków oczyszczonych do środowiska)

2.10. Zasada działania oczyszczalni typu BIO-HYBRYDA2500

Ścieki dostarczane są przyłączem kanalizacyjnym do osadnika wstępnego, gdzie następuje pierwszy etap oczyszczania zachodzący na drodze procesów mechanicznych (oddzielenie osadu i kożucha), oraz fermentacji beztlenowej. Produkty procesu fermentacji to woda, dwutlenek węgla i substancje mineralne, opadające na dno w postaci osadu.

Z komory osadnika wstępnego podczyszczone ścieki przepływają (grawitacyjnie) do komory separacji, która zapobiega mieszanemu się ścieków przed wejściem do reaktora biologicznego, oraz pełni rolę separatora tłuszczów.

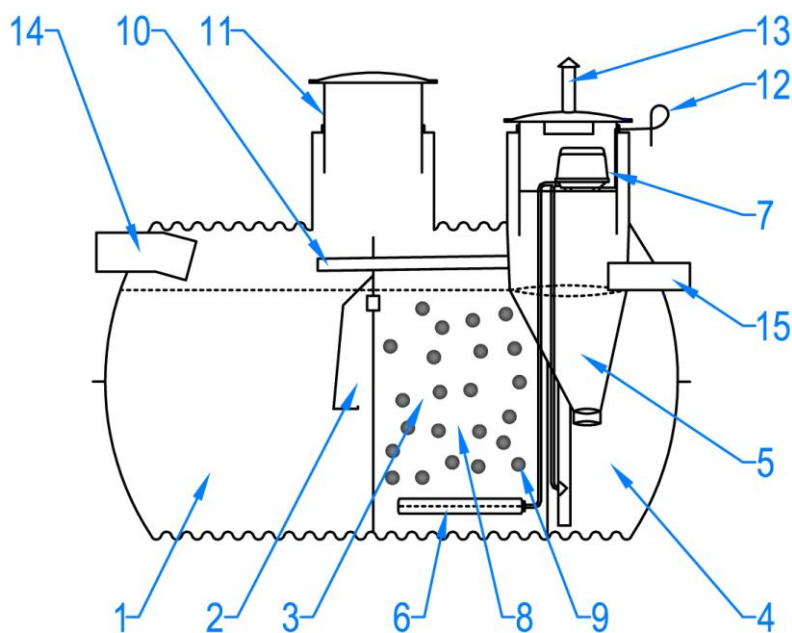
Z komory separacji podczyszczone ścieki trafiają wprost do reaktora biologicznego, gdzie na tworzonym przez bakterie tlenowe, złożu biologicznym następuje kolejny etap ich oczyszczania. Podstawą dla rozwoju złoża biologicznego są wolnopływające kształtki z PE (produkowane również przez EKOPOL). Kształtki te zostały zaprojektowane w taki sposób, aby tworzyły jak największą powierzchnię dla rozwoju błony biologicznej. Złoże jest napowietrzane z wykorzystaniem dyfuzorów drobnopęcherzykowych umieszczonych na dnie komory bioreaktora. Bakterie tworzące na powierzchni kształtek biofilm rozkładają zawarte w ściekach szkodliwe substancje organiczne. Część tych związków utleniają z wydzieleniem dwutlenku węgla i wody, a pozostałą

część asymilują i wykorzystują do namnażania się, czyli przyrostu żywej masy złoża. W związku z tym przyrostem, fragmenty biofilmu systematycznie złuszcza się i przedostają wraz z oczyszczoną wodą na dno komory osadnika wtórnego. Wolną powierzchnię złoża powstałą po złuszczeniu się obumarłego „płatka” biofilmu natychmiast zasiedlają nowe drobnoustroje. Ma więc miejsce ciągły proces odnawiania się złoża, który pozwala na utrzymanie stabilnej, wysokiej sprawności oczyszczalni.

Końcowy etap działania oczyszczalni stanowi klarowanie, które zachodzi w specjalnie zaprojektowanej komorze klarowania – komora ma kształt odwróconego stożka tj. optymalny dla wydajnego oddzielania zawieszin powstałych po oczyszczeniu biologicznym tzn. głównie osadu nadmiernego i fragmentów błony biologicznej.

Po zakończeniu klarowania oczyszczona w 97% woda pościekowa wypływa przelewowo poza obręb oczyszczalni, a powstały osad opada z komory klarowania do osadnika wtórnego i jest zawracany do osadnika wstępnego z wykorzystaniem systemu recyrkulacji osadu nadmiernego.

Schemat 1. Opis techniczny przydomowej oczyszczalni ścieków BIO-HYBRYDA



Opis techniczny:

1. **Osadnik wstępny** - w którym zachodzi oczyszczanie ścieków na drodze procesów mechanicznych (oddzielenie osadu i kożucha), oraz fermentacji beztlenowej.
2. **Komora separacji** - pełni funkcję separatora tłuszczów i innych substancji lekkich.
3. **Reaktor biologiczny** - ścieki są tutaj oczyszczane w procesach tlenowych z udziałem mikroorganizmów aerobowych.
4. **Osadnik wtórny** - na jego dnie osiada obumarły osad nadmierny.
5. **Komora klarowania** - tutaj następuje końcowe klarowanie oczyszczonych ścieków - zawiesina opada do osadnika wtórnego, a wyklarowana woda odpływa z oczyszczalni.

6. **System napowietrzania reaktora biologicznego** - dyfuzory rurowe uwalniają mikroskopijne pęcherzyki powietrza, z których korzystają bakterie tlenowe bytujące w komorze reaktora.
7. **Zintegrowana jednostka przygotowująca sprężone powietrze** - zawiera dmuchawę membranową, która odpowiada za dostarczanie do oczyszczalni tlenu w ilości optymalnej dla procesu oczyszczania.
8. **Niskoobciążony osad czynny** - bakterie tlenowe skupione w tzw. kłaczkach osadu czynnego, tworzą w reaktorze aktywną zawiesinę zaangażowaną w proces oczyszczania.
9. **Fluidalne złożo biologiczne** - specjalnie zaprojektowane kształtki PE, na których namnażają się bakterie biorące udział w tlenowym oczyszczaniu ścieków.
10. **System recykulacji osadu nadmiernego** - zbiera osad z dna osadnika wtórnego i transportuje go do komory osadnika wstępnego. Dzięki działaniu tego systemu, konieczność corocznego oczyszczania z osadu dotyczy tylko pierwszej komory oczyszczalni.
11. **Włazy regulowane teleskopowo** (zakres regulacji od 0.4 do 0.9 m)
12. **Przewód elektryczny** 3 x 1.5 mm² (w zestawie 20 mb)
13. **Kominek wentylacyjny** - czerpnia powietrza dla dmuchawy.
14. **Króciec wlotowy** (ścieków surowych) - przyłącze standardowe Ø160 mm.
15. **Króciec wylotowy** (ścieków oczyszczonych) - przyłącze standardowe Ø110 mm.

2.11. Parametry techniczne oczyszczalni

Model oczyszczalni		BIO-HYBRYDA2500
Stopień redukcji zanieczyszczeń		gwarantowane: BZT ₅ – 97%, ChZT – 86%, zawiesina – 92%, N _{og.} - 79%, P _{og.} - 81%
Liczba mieszkańców RLM		1-5
Przepustowość [m ³ /d]		0,9
Nominalny ładunek zanieczyszczeń BZT ₅ [kg/d]		0,4
Materiał zbiornika		GRP
Objętość komór	Osadnik wstępny (denitryfikacja)	1,2
	Reaktor biologiczny (nitryfikacja)	0,8
	Osadnik wtórny	0,5
Wymiary zbiorników (dł./szer./wys. z włazem rewizyjnym [mm])		2460/1420/1700
Wysokość od dna do podstawy dopływu/odpływu ścieków [mm]		1100/1050
Średnica dopływu/odpływu [mm]		160/110
Masa zbiornika [kg]		150
Powierzchnia zabudowy [m ²]		3,65
Max. głębokość posadowienia dna zbiorników [m p.p.t]		2,6
Odległość wylotu oczyszczonej wody od studni [m]		30
Włazy rewizyjne [mm]		2 x 400
Wywóz osadu		co 9-12 mies.

2.12. Budowa zbiornika oczyszczalni

Zbiorniki oczyszczalni ścieków typu BIO-HYBRYDA wykonane są z żywicy poliestrowych zbrojonych włóknem szklanym (laminaty poliestrowe / GRP).

Parametry materiałowe laminatu:

- wytrzymałość na zginanie w warunkach laboratoryjnych 185MPa,
- wytrzymałość na zginanie po oddziaływaniu wody 160MPa,
- średni moduł sprężystości przy zginaniu w warunkach laboratoryjnych 8410MPa,
- średni moduł sprężystości przy zginaniu po oddziaływaniu wody 7320MPa.

2.13. Sposób zasilania energetycznego oczyszczalni i automatyka

Pod pokrywą wjazdu rewizyjnego komory osadnika wtórnego znajduje się jednostka sterująca pracą oczyszczalni wyposażona w:

- a) dmuchawę membranową HIBLOW HP40
- b) przewód zasilający z wtyczką

Ad. a)

Parametry techniczne dmuchawy	
Napięcie [V]	220-240
Częstotliwość [Hz]	50
Nadciśnienie [mbar]	150
Wydatek [l/min/ (m ³ /h)]	40 (2.40)
Pobór mocy [W]	38
Poziom hałasu [dB (1m)]	32
Waga [kg]	5.7

Ad. b)

Zasilanie energetyczne oczyszczalni realizowane będzie zalicznikowo na bazie przyłącza do budynku mieszkalnego jednorodzinne (oczyszczalnia wymaga przyłączenia napięcia 230V).

Energię elektryczną do oczyszczalni należy doprowadzić przewodem YKY 3x1,5mm² ułożonym na podsypce piaskowej o miąższości 10 cm i ochronionym folią kalandrowaną koloru niebieskiego. Przyłączy powinien wykonać elektryk posiadający świadectwo kwalifikacyjne w zakresie eksploatacji instalacji elektroenergetycznych o napięciu do 1kV. Zaleca się, aby przyłączy elektryczne realizować na wydzielonym obwodzie elektrycznym, zabezpieczonym bezpiecznikiem różnicowo-prądowym 10 A, ze zwłoką 30 ms. Ponadto przed przystąpieniem do użytkowania instalacji należy przeprowadzić pomiar skuteczności ochrony przeciwporażeniowej, działanie wyłączników różnicowoprądowych.

Średni dobowy pobór energii elektrycznej przez oczyszczalnię typu BIO-HYBRYDA2500 wynosi 0,9 kWh.

2.14. Montaż oczyszczalni

Biologiczno-mechaniczna oczyszczalnia ścieków typu BIO-HYBRYDA2500 jest urządzeniem prefabrykowanym, montaż należy wykonać zgodnie z instrukcją dostarczoną przez producenta - firmę EKOPOL Bożena Mankiewicz.

2.15. Rozruch oczyszczalni

Rozruch oczyszczalni ścieków należy wykonać zgodnie z instrukcją dostarczoną przez jej producenta - firmę EKOPOL Bożena Mankiewicz.

2.16. Technologia obróbki osadów ściekowych

Osady powstające podczas normalnej pracy oczyszczalni odkładane będą w osadniku wstępnym i raz w roku (za pomocą wozu asenizacyjnego) wywożone do oczyszczalni ścieków prowadzącej gospodarkę osadową.

2.17. Wpływ gospodarki ściekowej na środowisko naturalne

Biologiczną oczyszczalnię ścieków projektuje się w celu rozwiązania problemu gospodarki ściekowej w budynku mieszkalnym jednorodzinny. Ścieki oczyszczone w w/w oczyszczalni posiadają parametry zgodne z Rozporządzeniem Ministra Gospodarki Morskiej i Żeglugi Śródlądowej z dnia 12 lipca 2019 r. w sprawie substancji szczególnie szkodliwych dla środowiska wodnego oraz warunków, jakie należy spełnić przy wprowadzaniu do wód lub do ziemi ścieków, a także przy odprowadzaniu wód opadowych lub roztopowych do wód lub do urządzeń wodnych (Dz.U. 2019 poz. 1311).

Wysoka skuteczność oczyszczalni (około 97% redukcji BZT₅) pozwala na odprowadzenie oczyszczonych ścieków bez ryzyka zanieczyszczenia środowiska.

Urządzenia oczyszczalni posiadają zamkniętą obudowę, która zapobiega ewentualnym wypadkom i rozprzestrzenianiu się szkodliwych aerozoli.

2.18. Obsługa oczyszczalni

Producent zadbał o prostotę obsługi urządzeń, oraz o to, aby konieczne przeglądy wypadły jak najrzadziej. Oczyszczalnie BIO-HYBRYDA zostały zaprojektowane i wykonane w taki sposób, że ich eksploatacja nie jest uciążliwa - nie wymagają codziennej uwagi użytkownika.

Podstawowe zalecenia:

- Najważniejszym i podstawowym zabiegiem eksploatacyjnym jest dbałość o regularne opróżnianie pierwszej komory z osadu (cała zawartość komory), wykonanie czego zalecane jest raz w roku.
Uwaga! Nie należy opróżniać komory reaktora biologicznego, gdyż grozi to utratą konstrukcji złoża biologicznego.
- Co 6 miesięcy należy wykonać oczyszczenie filtra dmuchawy membranowej, a raz na 2 lata wymieniać zainstalowane w niej membrany.

- Raz w miesiącu można profilaktycznie stosować preparaty bakteryjne (np. BIOLATRIN, BIO7 itp.) w celu wzbogacenia układu o nowe szczepy bakterii i przyspieszenia procesów rozkładu.
- Do oczyszczalni BIO-HYBRYDA nie można dostarczać wód opadowych i elementów wykonanych z tworzyw sztucznych np. środków higieny osobistej, gdyż może to powodować zakłócenia w jej pracy.
- Do oczyszczalni nie wolno odprowadzać skroplin z kondensacyjnego pieca c.o., gdyż mają one negatywny wpływ na działanie urządzenia.
- Nie wolno podłączać do oczyszczalni urządzeń służących zmiękczeniu wody, bazujących na kolumnach jonowymiennych, stosowany w regeneracji jonitów nadmanganian potasu lub solanka powoduje poważne zaburzenia pracy oczyszczalni – hamuje rozwój bakterii odpowiedzialnych za oczyszczanie ścieków.
- Aby uzyskać i utrzymać maksymalną skuteczność procesu oczyszczania należy unikać wylewania do zlewu, toalety itp. dużych ilości bardzo agresywnych cieczy takich jak paliwa, wybielacze, silne kwasy i zasady, rozpuszczalniki organiczne itp. (nie dotyczy używanych do mycia i prania detergentów). Substancje te mogą wykazywać znaczące działanie bakteriobójcze lub bakteriostatyczne i tym samym wywierać negatywny wpływ na florę złoza biologicznego.
- W trakcie pracy BIO-HYBRYDA emituje delikatny dźwięk będący wynikiem pracy dmuchawy. Dźwięk ten jest nieznaczny, aczkolwiek w przypadku osób wrażliwych na bodźce dźwiękowe zalecamy instalowanie oczyszczalni z dala od okien sypialni.

III. Kanalizacja sanitarna i zrzut ścieków oczyszczonych do środowiska

3.1. Kanał ścieków surowych

Doprowadzenie ścieków surowych z budynku mieszkalnego do oczyszczalni będzie następować kanalizacją grawitacyjną wykonaną z rur kanalizacyjnych PVC Ø 160 mm łączonych na kielich i bosi koniec z uszczelnieniem pierścieniami gumowymi. Rury należy układać na podsypce piaskowej ze spadkiem min. 1,5% zgodnie z kierunkiem przepływu ścieków. Układ przyłącza ściekowego dla omawianego obiektu zawarto w szkicu przedstawiającym zagospodarowanie działki.

3.2. Kanał ścieków oczyszczonych

Ścieki oczyszczone z oczyszczalni odprowadzane będą do przepompowni projektowanym grawitacyjnym kanałem, wykonanym z rur PVC Ø 110 mm łączonych kielich i bosi koniec z uszczelnieniem pierścieniami gumowymi. Rury należy układać na podsypce piaskowej ze spadkiem 1-1,5% zgodnie z kierunkiem przepływu ścieków oczyszczonych. Z przepompowni ścieki będą tłoczone do poletka rozsączającego w nasypie węzłem PE Ø 32 mm ułożonym w rurze osłonowej PVC Ø 110 mm.

3.3. Przepompownia ścieków oczyszczonych

Przepompownia zostanie wykonana z wykorzystaniem zbiornika GRP o pojemności 1m³. Otwór rewizyjny przepompowni zostanie zabezpieczony pokrywą GRP zapewniającą bezpieczeństwo użytkowania, a po otwarciu umożliwiającą swobodny dostęp do pompy.

Na podstawie charakterystyki projektowanego układu technologicznego, oraz wymaganej wydajności przepompowni dobrano pompę typu UNIQUA CESSPIT J10P (lub równoważną). Jest to pompa zatapialna sterowana automatycznie (z wyłącznikiem pływakowym) przystosowana do zasilania prądem jednofazowym.

Parametry pompy:

CECHA	JEDNOSTKA	WARTOŚĆ
Wydajność max.	[m ³ /h]	12,6
Wysokość podnoszenia max.	[m]	9,5
Napięcie	[V/Hz]	230 / 50
Moc	[kW]	0,7

3.4. Warunki gruntowo-wodne

Warunki gruntowo-wodne występujące w miejscu planowanego posadowienia oczyszczalni powinny zostać określone w toku badań geotechnicznych i opisane w odrębnym opracowaniu.

Tabela 5. Podział gruntów na klasy w zależności od ich wodoprzepuszczalności [Błażejewski 2003]

Klasa przepuszczalności gruntu	Czas wsiąkania wody [min]	Rodzaj gruntu
A	do 2min	rumosze, żwiry, pospółki
B	od 2 do 18	piaski grube i średnie

C	od 18 do 180	piaski drobne, lessy
D	od 180 do 780	piaski pyłaste i gliniaste
E	powyżej 780 (13 godzin)	gliny, ropy, skały niespękanę, grunty organiczne

3.5. Projektowany odbiornik ścieków oczyszczonych

Ścieki po oczyszczeniu w przydomowej oczyszczalni odprowadzane będą do gruntu za pośrednictwem poletka rozszczajającego w nasypie o powierzchni 25 m². Głównym kryterium doboru odbiornika dla ścieków oczyszczonych są występujące na działce inwestora warunki gruntowo-wodne. Projektowany system rozszczajający jest właściwy dla gruntów w klasach D i E, oraz dla wszystkich klas gruntów wymienionych w tabeli 5 w przypadkach, gdy najwyższy roczny poziom wód gruntowych znajduje się na głębokości uniemożliwiającej zachowanie bezpiecznej warstwy gruntu (1,5 m) między dnem nitki rozszczajającej a wodami gruntowymi.

3.6. Posadowienie poletka rozszczajającego w nasypie

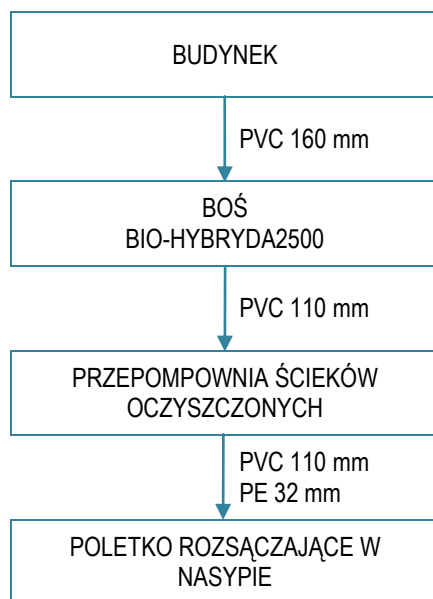
Całkowita powierzchnia poletka rozszczajającego w nasypie to 25 m². W miejscu projektowanego poletka rozszczajającego wykonać odkrywkę o wymiarach 5 m x 5 m i głębokości 1 m. Wykop uzupełnić do poziomu terenu pospółką piaskowo-żwirową (ew. żwir we frakcji $\Phi 1\div 4$ mm), a następnie na powierzchni pospółki ułożyć warstwę żwiru płukanego we frakcji $\Phi=16\div 32$ mm (grubość warstwy żwirowej: min. 0,3 m). Na powierzchni żwiru płukanego posadowić studzienkę rozdzielczą zbudowaną z rury PVC \emptyset 400 mm, wyposażoną w szczelne dno wykonane z GRP, oraz pokrywę produkcji EKOPOL a następnie ułożyć (w trzech nitkach) rury drenarskie \emptyset 110 mm o długości 4 \div 4,5 m z zachowaniem spadku 0,5% zgodnie z kierunkiem przepływu ścieków. Rury połączyć i zakończyć kominkiem wentylacji niskiej. Należy zastosować rury perforowane PVC o średnicy 110 mm, o grubości ścianki 3 mm obustronnie nacięte. Dopelnąć warstwę żwirową do wysokości górnej krawędzi rur drenarskich, a następnie całą powierzchnię poletka w nasypie przykryć geowłókniną (gramatura 100 \div 120 g/m²). Przepompownię ścieków oczyszczonych połączyć ze studzienką rozdzielczą – wąż tłoczny PE \emptyset 32 mm w rurze osłonowej PVC \emptyset 110 mm. Rura osłonowa jest konieczna dla prawidłowej wentylacji układu technologicznego oczyszczalni. Na koniec geowłókninę przykryć min. 50 cm warstwą gruntu rodzimego tworząc nasyp.

3.7. Kolejność wykonania obiektów

Obiekty należy wykonać w następującej kolejności:

- kanał ścieków surowych
- linia kablowa zasilająca
- posadowienie zbiornika oczyszczalni
- kanał ścieków oczyszczonych
- posadowienie przepompowni ścieków oczyszczonych
- poletko rozszczajające w nasypie
- wykonanie wewnętrznych instalacji w tym zasilania

3.8. Schemat blokowy instalacji



3.9. Zestawienie materiałów – orientacyjny kosztorys

Lp.	Urządzenia i materiały	Ilość
1	Oczyszczalnia biologiczna typu BIO-HYBRYDA 2500	1 szt.
2	Układ rozsączający: <ul style="list-style-type: none">- studzienka rozdzielcza- rury PVC Ø110 (perforowane i pełne)- kształtki połączeniowe PVC Ø110- geowłóknina (gramatura 100÷120 g/m²)- zakończenie wentylacji niskiej (grzybek nawiewny)	1 szt.
3	Przepompownia ścieków oczyszczonych (bez wyposażenia)	1 szt.
4	Pompa zanurzeniowa z włącznikiem pływakowym IBO 180	1 szt.
5	Żwir płukany we frakcji 16÷32 mm	13 ton
6	Pospółka piaskowo-żwirowa	40 ton
7	Rura PVC Ø160	- mb
8	Rura PVC Ø110 pełna	- mb
9	Wąż PE Ø 32	- mb

•